

RU (11)50218 (13) U1

(51) 7 С 02 F 1/66

(21)2005106661/22

(22)14.03-2005

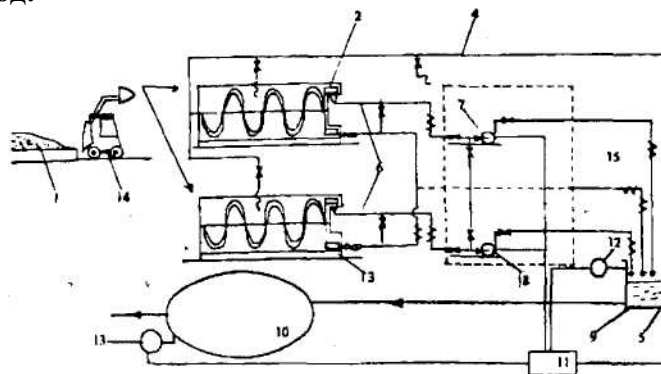
(24) 14.03.2005

(72) Максимович Н.Г. (RU), Басов В.Н. (RU), Холостов С.Б. (RU)

(73) Федеральное государственное научное учреждение "Естественно научный институт" (RU)

Адрес для переписки: 614990, г.Пермь, ул. Букирева, 15, ПермГУ, Патентное бюро "ОНОРИН", пат.пов. А.А. Онорину, пер.№ 126 (54) УСТАНОВКА ДЛЯ НЕЙТРАЛИЗАЦИИ КИСЛЫХ ШАХТНЫХ ВОД

(57) Установка для нейтрализации кислых шахтных вод, включающая смеситель реагента, насос-дозатор реагента и блок управления, отличающаяся тем, что она снабжена параллельно установленными с первым, вторым смесителем и вторым насосом-дозатором реагента, а также погружным насосом подачи сточной воды, установленным в канал самоизлива кислых шахтных вод и пруд отстойник, при этом смесители для приготовления реагента подключены своими входами посредством трубопроводов к погружному насосу подачи сточной воды, в выходами через реагентопроводы к насосам дозаторам подачи реагента в канал самоизлива кислых шахтных вод.



РОССИЙСКАЯ ФЕДЕРАЦИЯ



ПАТЕНТ

НА ПОЛЕЗНУЮ МОДЕЛЬ

№ 50218

УСТАНОВКА ДЛЯ НЕЙТРАЛИЗАЦИИ КИСЛЫХ ШАХТНЫХ ВОД

Патентообладатель(ли): **Федеральное государственное научное учреждение "Естественнонаучный институт" (RU)**

Автор(ы): **Максимович Николай Георгиевич (RU), Басов Вадим Наумович (RU), Холостов Сергей Борисович (RU)**

Заявка № 2005106661

Приоритет полезной модели 14 марта 2005 г.

Зарегистрировано в Государственном реестре полезных моделей Российской Федерации 27 декабря 2005 г.

Срок действия патента истекает 14 марта 2010 г.

Руководитель Федеральной службы по интеллектуальной собственности, патентам и товарным знакам



Б.П. Симонов